

# Installationsanleitung

CON-Line<sup>®</sup> W Dual 75 - 86“ | Art.-Nr.: 2827

DE Installationsanleitung

GB Installation manual

FR Guide d'installation

NL Installatievoorschrift

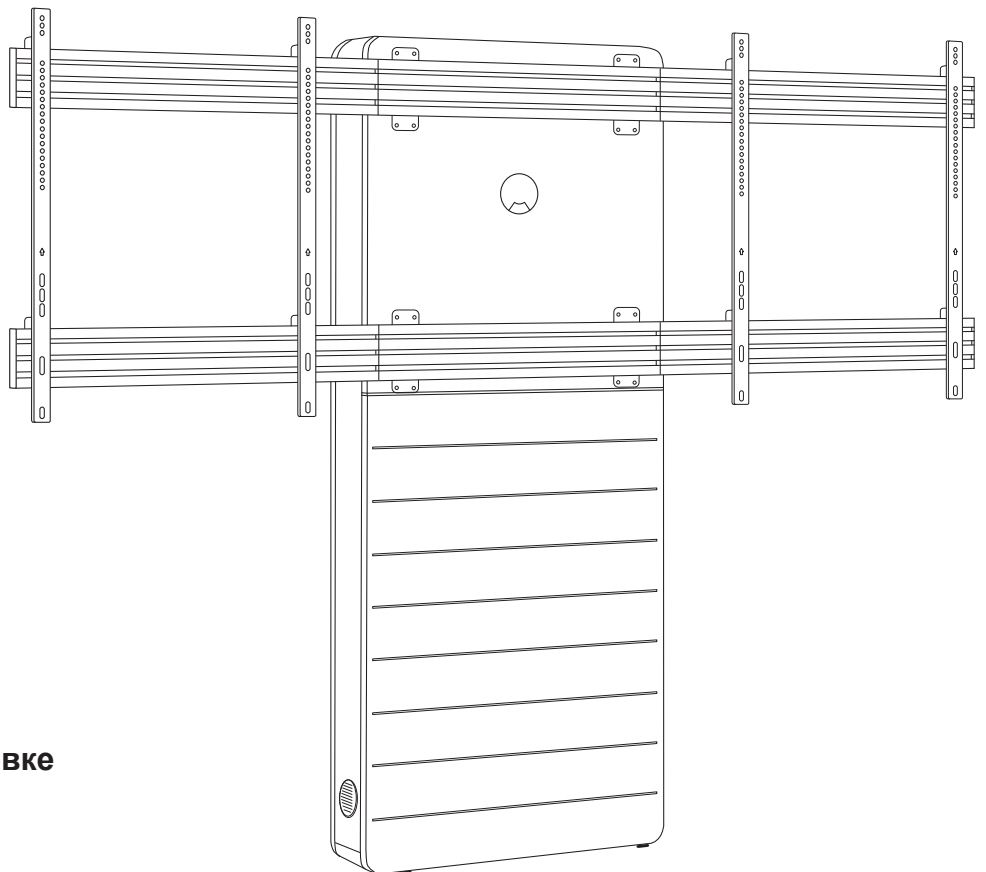
ES Guía de instalación

SE Installationsanvisning

TR Yükleme Rehberi

RU инструкция по установке

CN 安装指南



**DE**

### **Achtung!**

Technische Geräte stellen einen beträchtlichen Wert dar. Sie sollten daher bei der Installation vorsichtig mit den Komponenten umgehen und diese bei Bedarf schützen.

Auch sollte, falls nötig, der Installtionsbereich abgesichert werden. Herabfallende Teile können zu Verletzungen und Materialschäden führen.

Die im Lieferumfang enthaltenen Materialien sind unter Umständen nicht für die speziellen Gegebenheiten am Installationsort geeignet. Bitte prüfen Sie dies vorab und ersetzen Sie diese bei Bedarf durch geeignete Materialien.

Falls Sie Bezüglich der Installation des Produkts unsicher sind oder noch Fragen haben wenden Sie sich an uns oder anderes ausgebildetes Fachpersonal.

**GB**

### **Caution!**

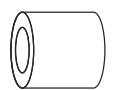
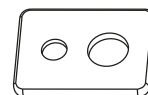
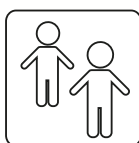
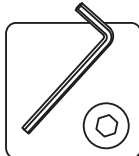
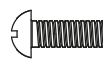
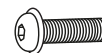
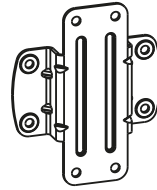
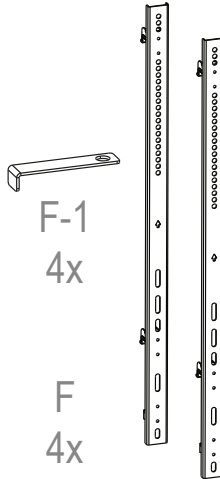
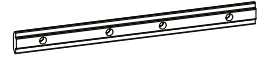
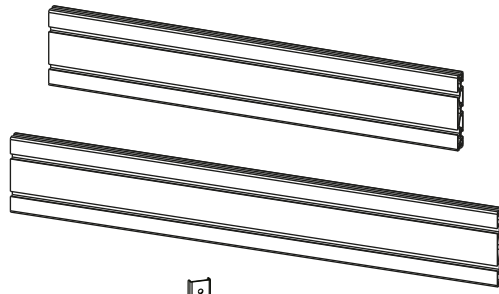
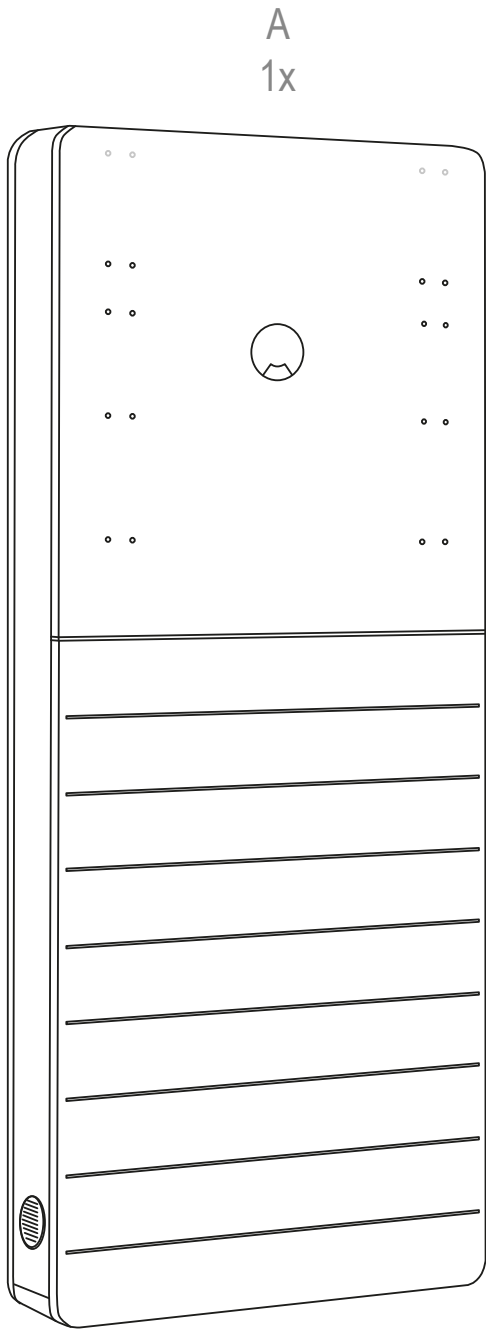
Technical devices are of considerable value. You should therefore handle the components carefully during installation and protect them if necessary.

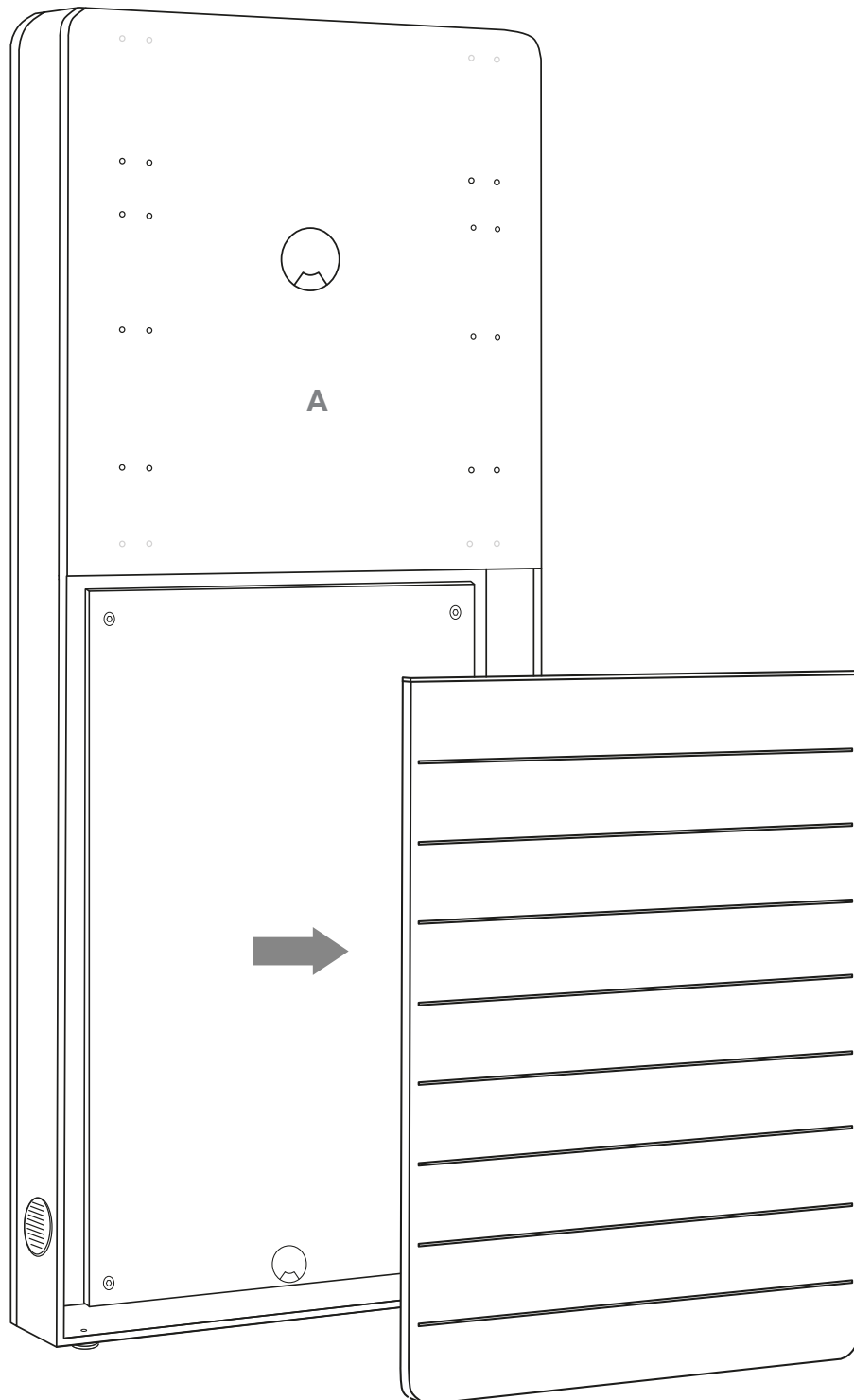
If necessary, the installation area should also be secured. Falling parts can cause injuries and material damage.

The materials included in the scope of delivery may not be suitable for the special conditions at the installation site. Please check this in advance and replace it with suitable materials if necessary.

If you are unsure about the installation of the product or have any questions, please contact us or other trained specialists.

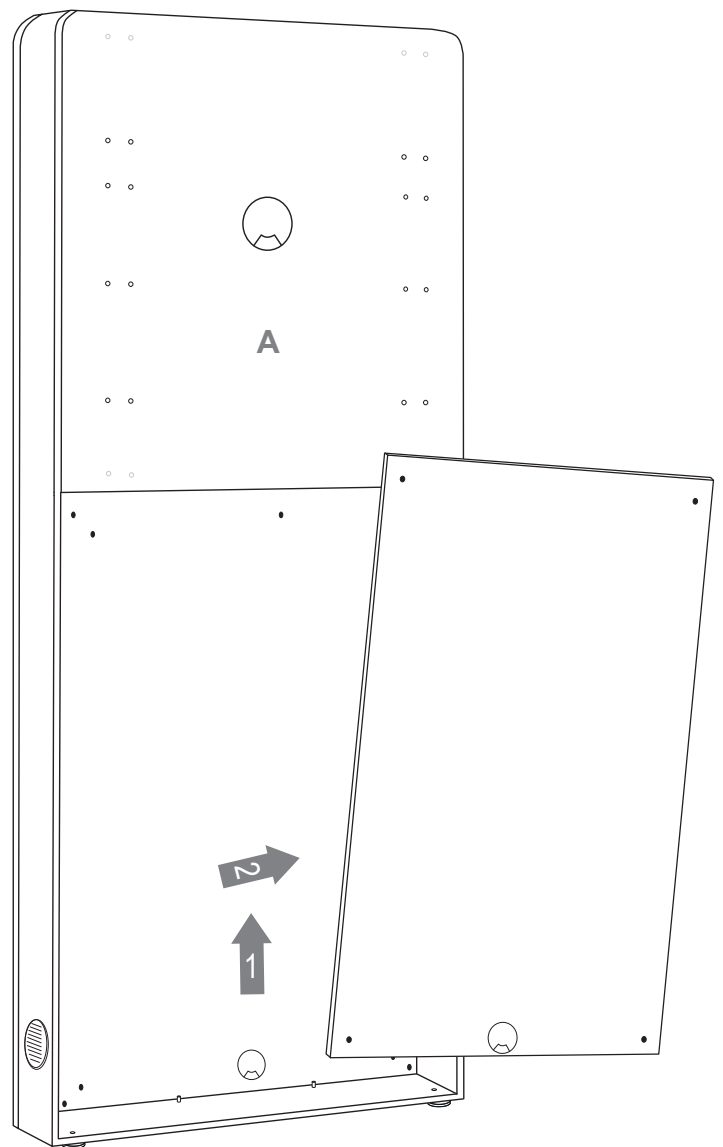
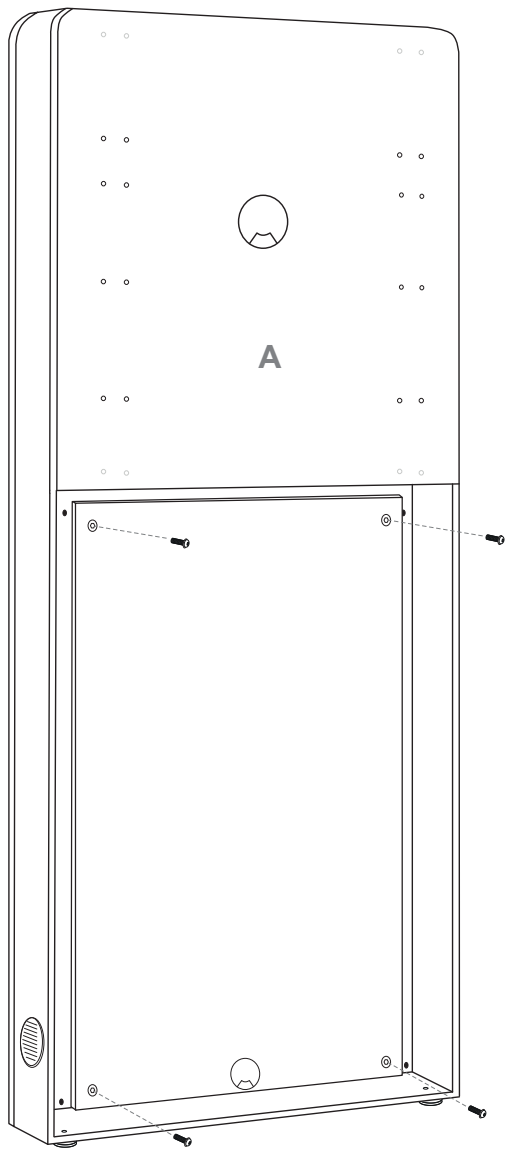
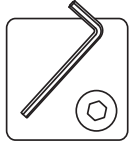
Lieferumfang | Scope of delivery





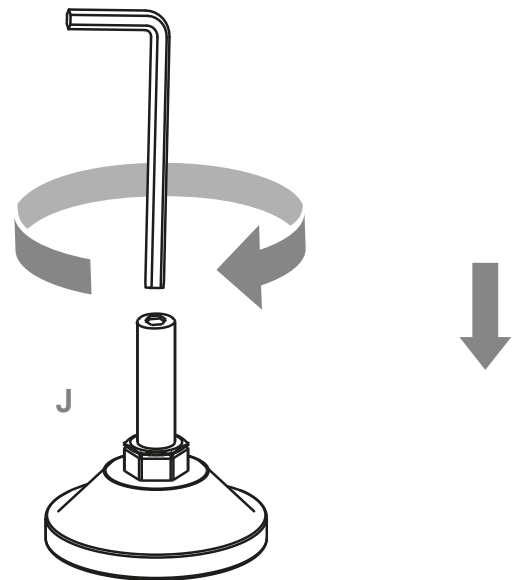
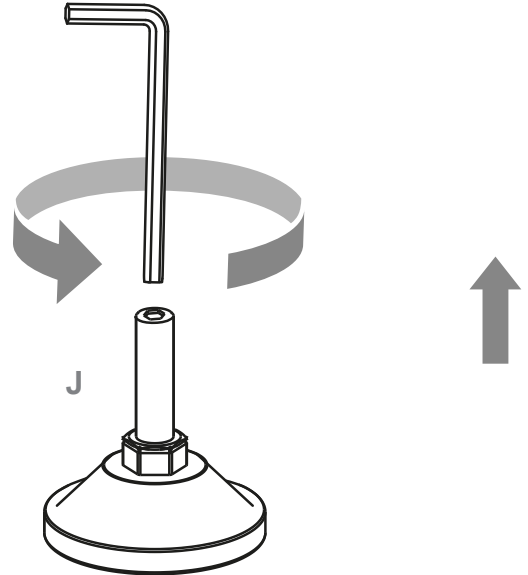
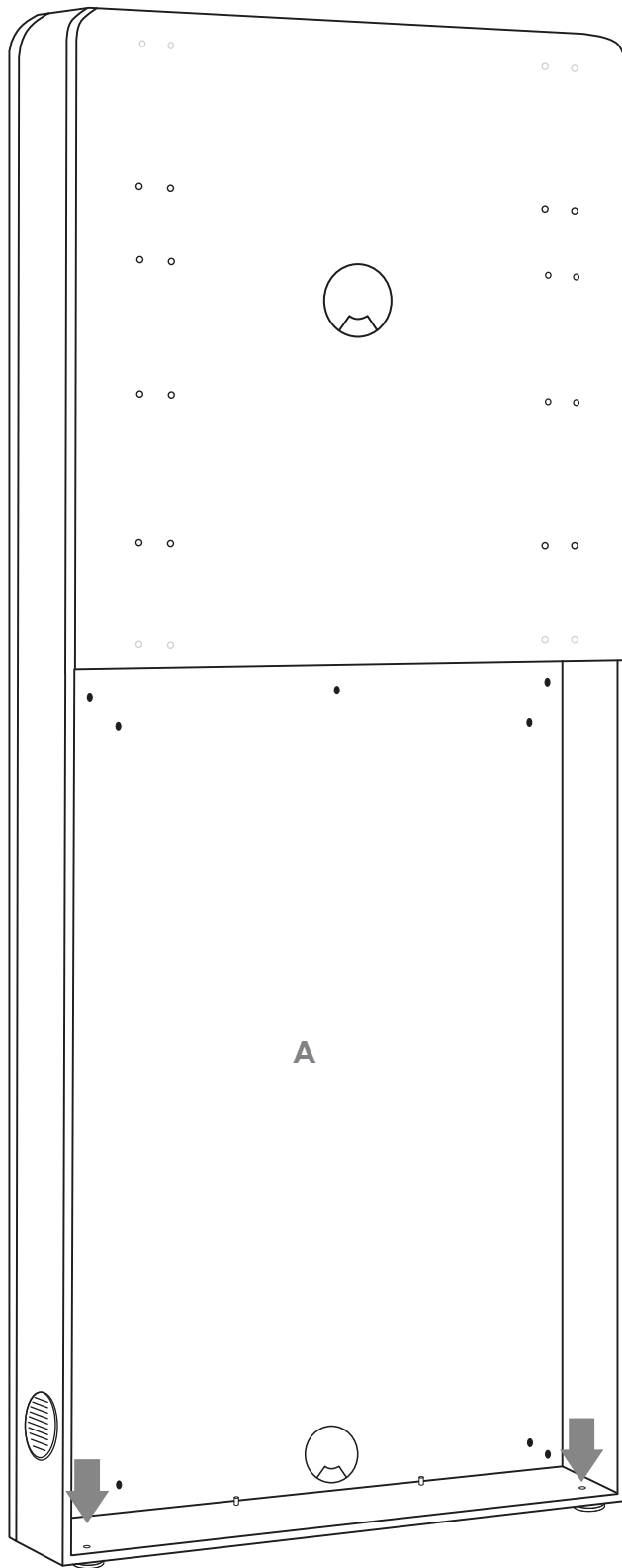
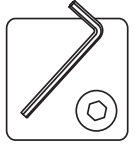
Nehmen Sie die Frontblende ab. Die Frontblende ist durch eine Magnetarretierung fixiert.

Take off the front panel. The front panel is fixed by a magnet lock.

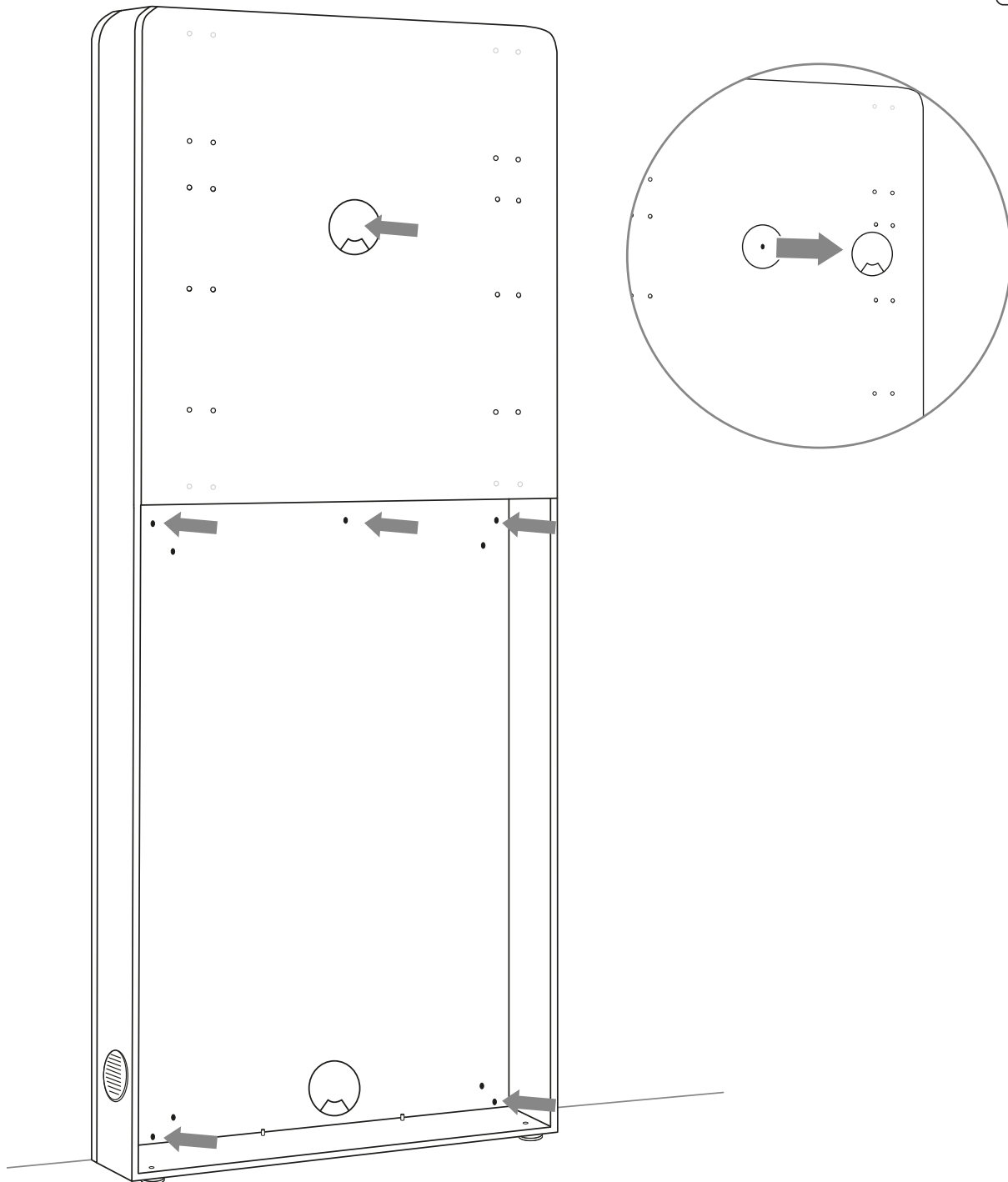


Verschraubung der Montageplatte von der Rückwand lösen.

Loosen the screw connection of the mounting plate from the rear panel.



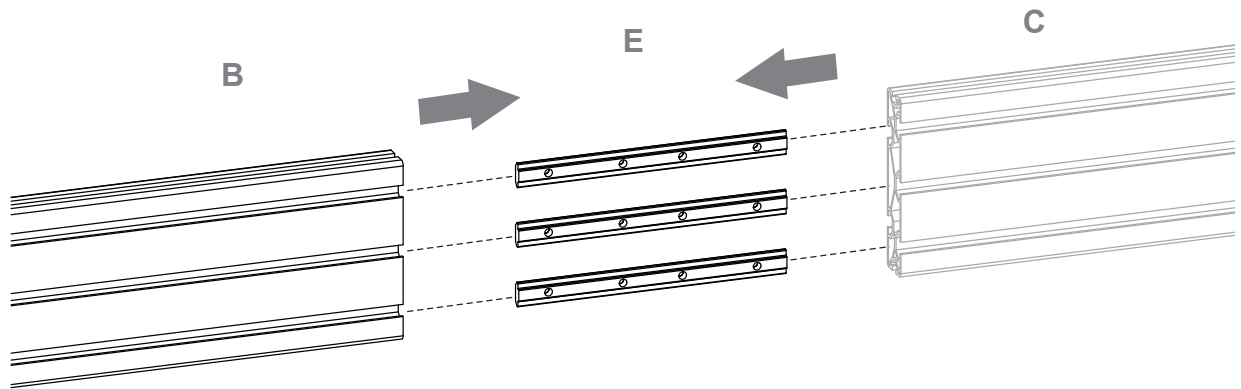
Richten Sie das Möbel aus indem Sie die Stellfüße (G - vormontiert) mit einem Inbusschlüssel herein- oder heraus drehen.  
Align the corpus by turning the adjustable feet (G - pre-assembled) in or out with an Allen key.



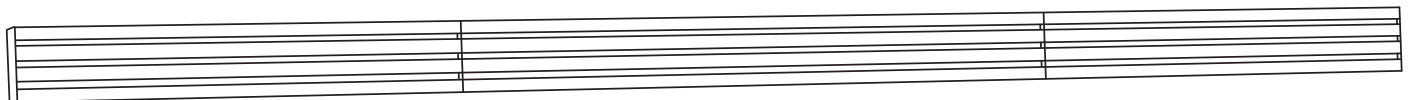
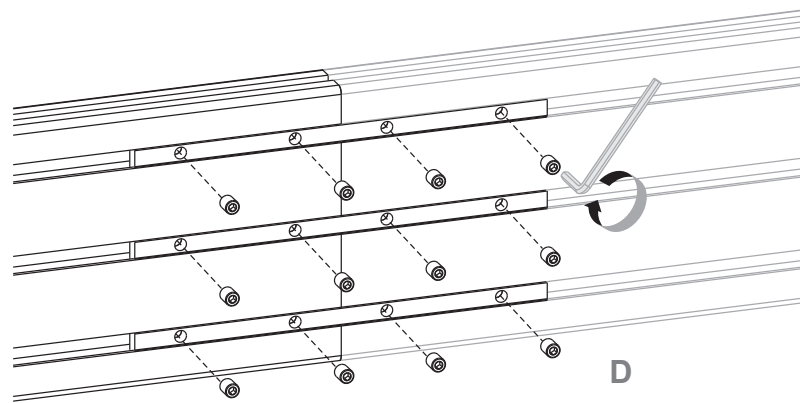
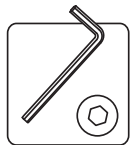
Montagematerial zur Wandmontage ist nicht im Lieferumfang enthalten. Verwenden Sie nur Montage-materialien, die für den Zweck und die Art der Wand geeignet sind. Prüfen Sie die Festigkeit der ver-wendeten Dübel und Schrauben. Wenn eine Fußleiste vorhanden ist, verwenden Sie bitte zusätzlich die Abstandshalter (Q). Bei Leichtbauwänden empfehlen wir die Verwendung des zusätzlichen Montage-punktes. Entfernen Sie den oberen Kabeldurchlass um die Bohrung zu erreichen.

Mounting material for wall mounting is not included in the scope of delivery. Use only mounting materials which is suitable for the purpose and type of wall. Check the strength of the anchors and screws you use. If there is a skirting board, please add the spacers (Q). For wood stud walls, we recommend using the additional mounting point. Remove the top cable grommet to access the hole.

## 5 Rails verbinden | Connecting rails



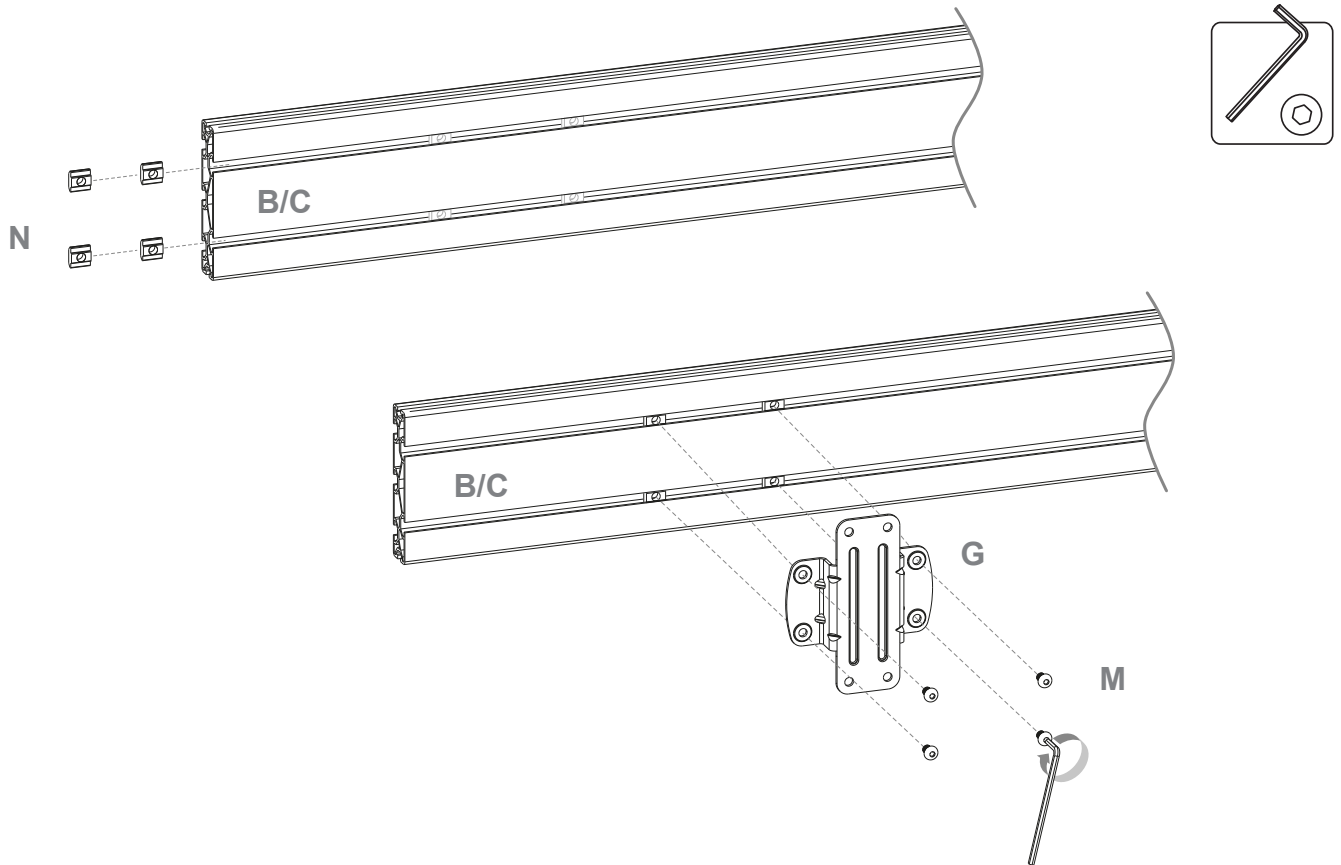
## 6



Schieben sie die Verbindungsadapter in die Schienen und schrauben sie diese fest. Verbinden sie so alle 3 Rails miteinander.  
Slide the connection adapters into the rails and screw them tight. In this way, connect all 3 rails together.

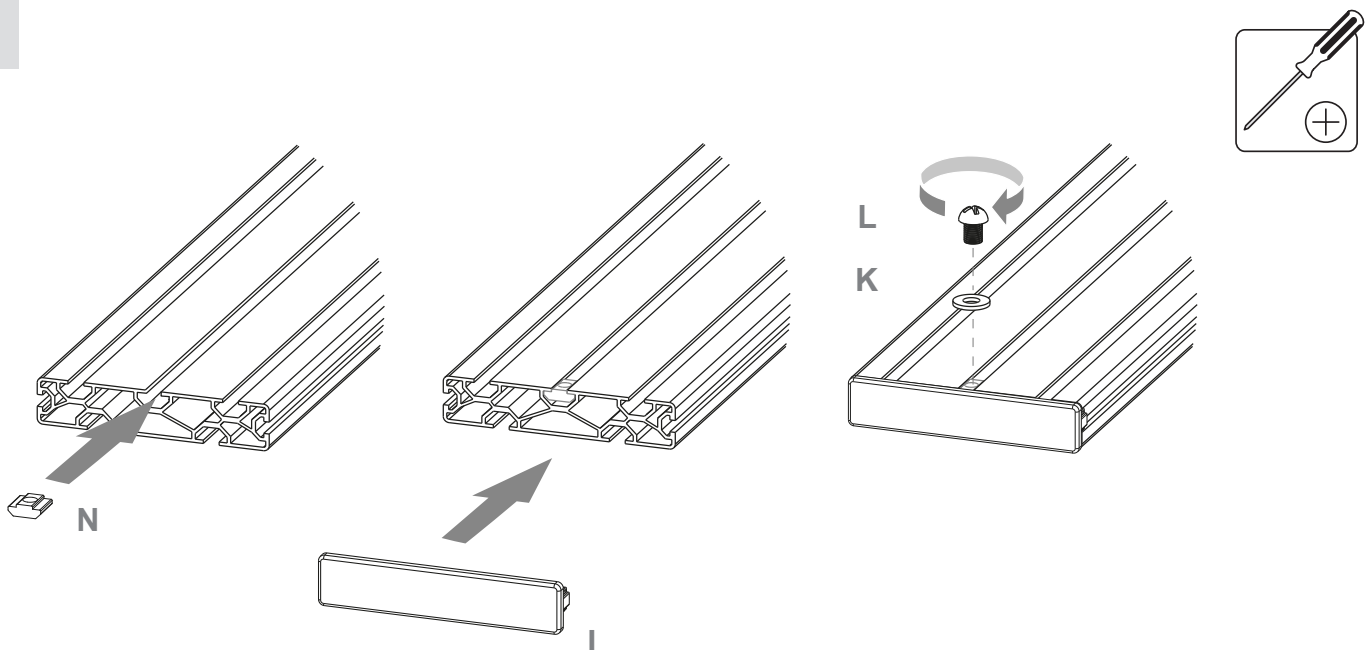


## 7 Adapter montieren | Mount adapter



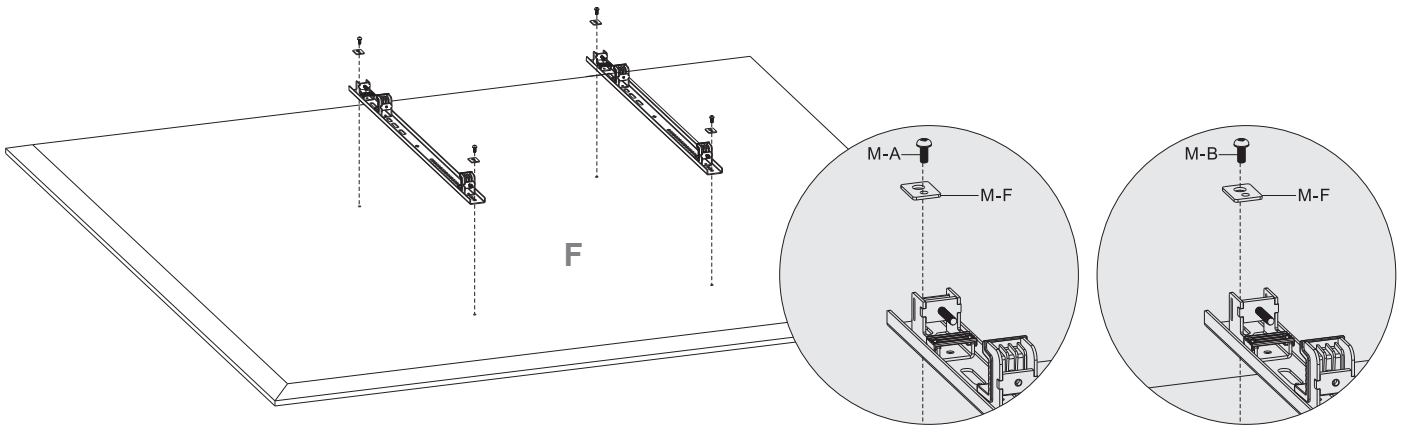
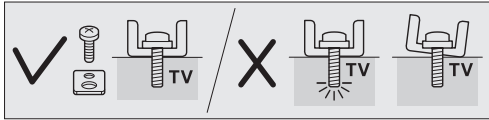
Ziehen Sie die Schrauben noch nicht ganz fest, damit ein nachjustieren der Position möglich ist.  
Do not tighten the screws completely so that the position can be readjusted.

## 8

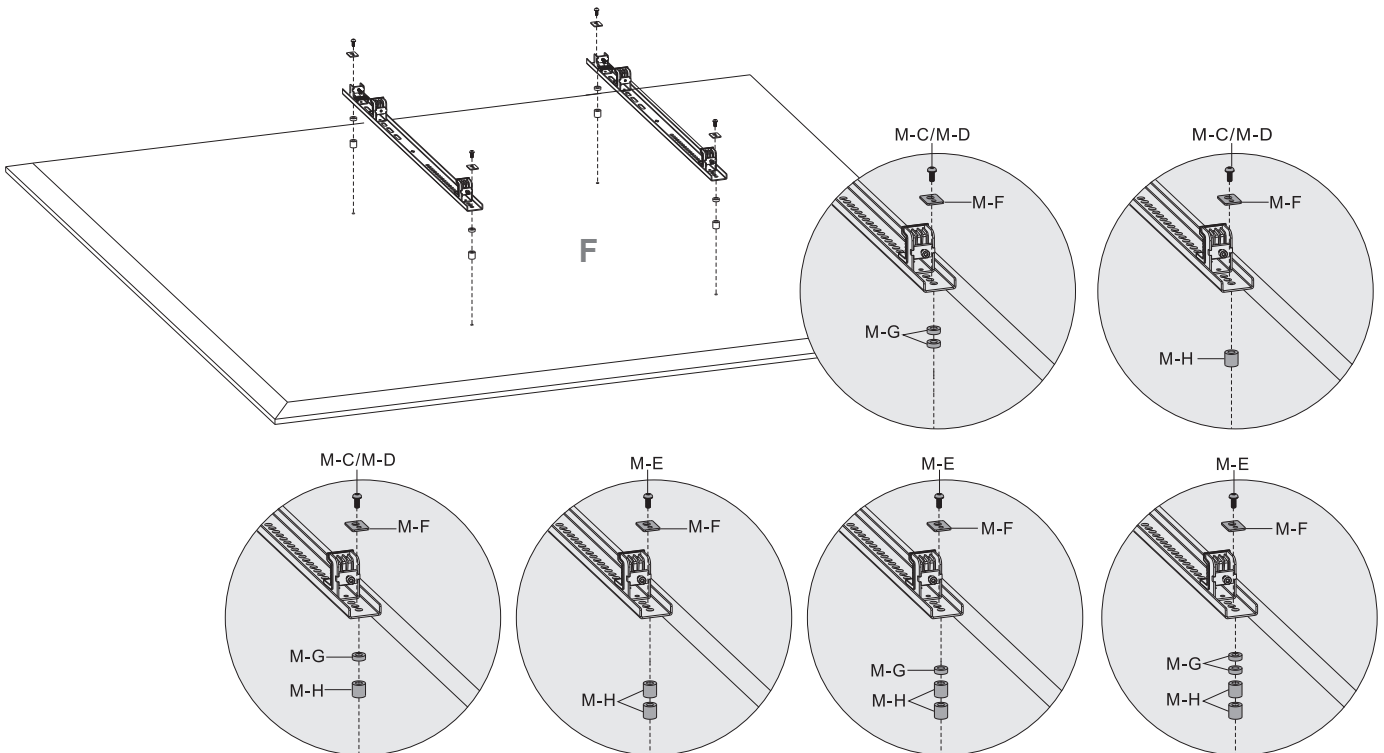
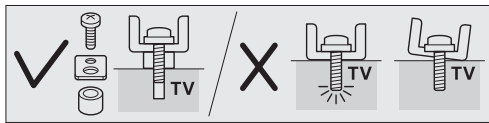
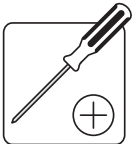


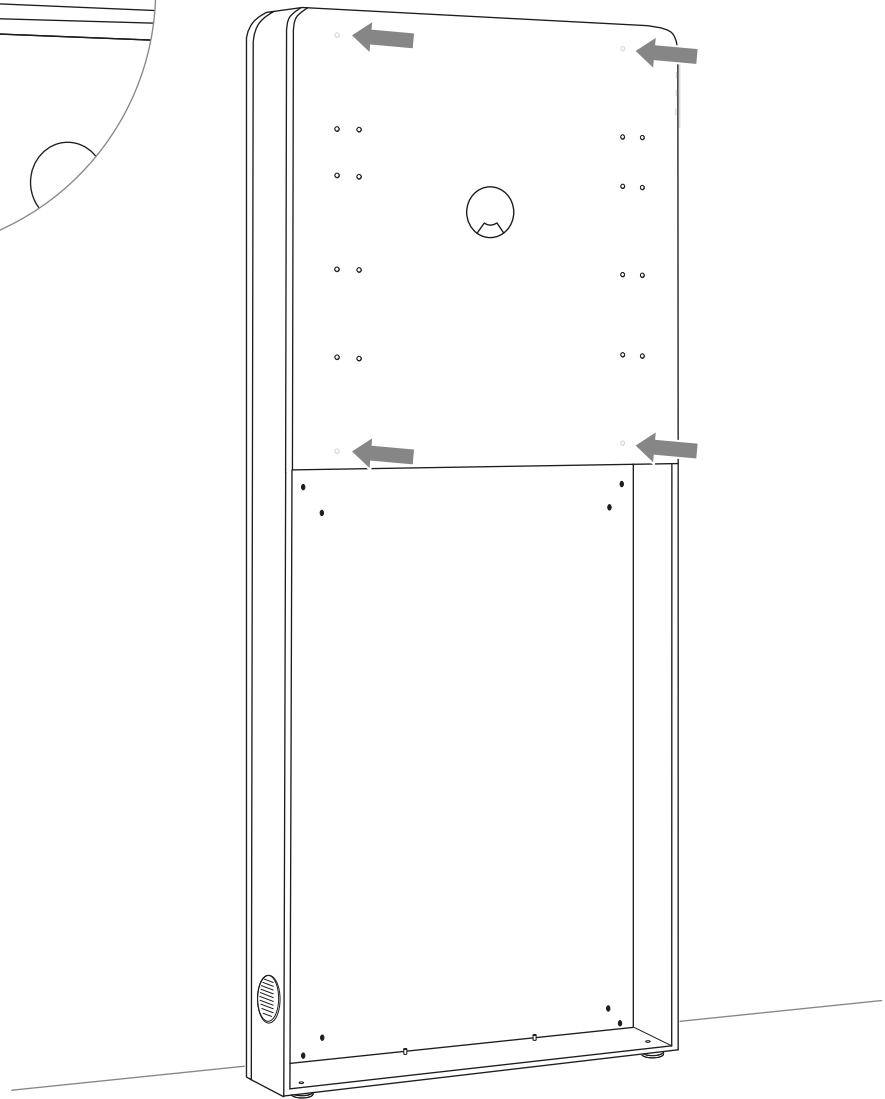
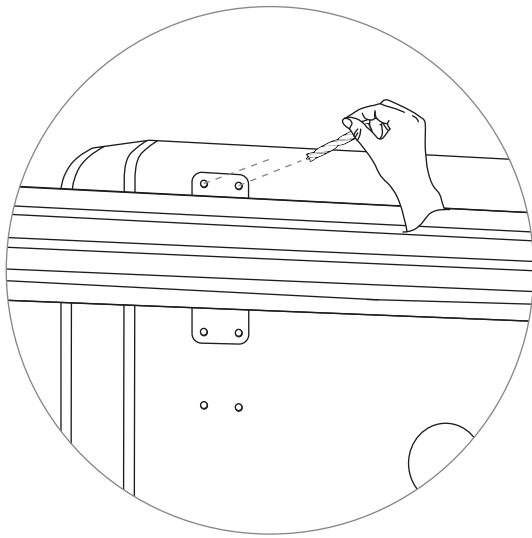
Die Nutensteine in die Schiene schieben, Kappen aufsetzen und beides festschrauben. Auf der anderen Seite ebenso.  
Slide the slot nuts into the rail, put on the caps and screw both tight. On the other side as well.

9a



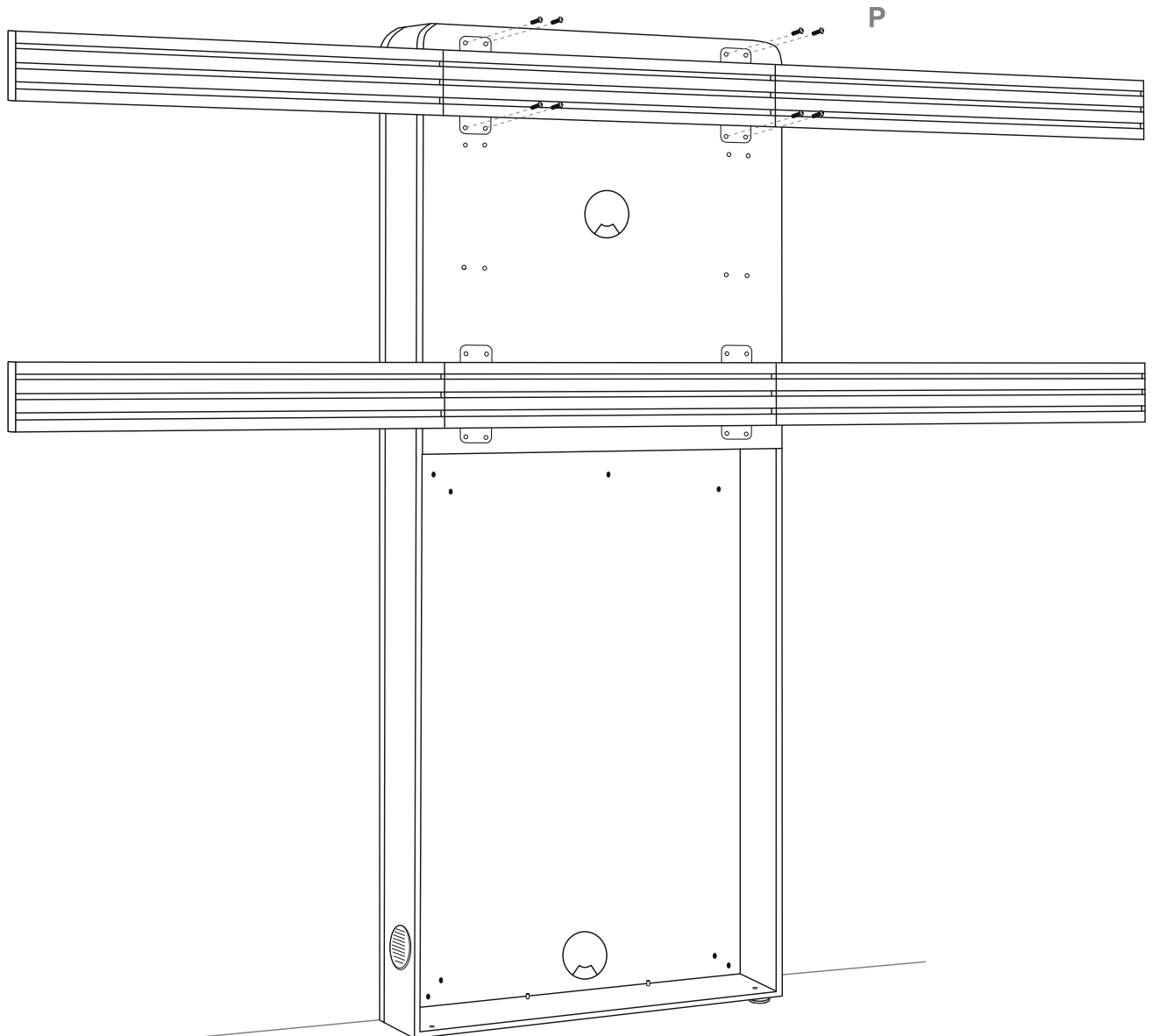
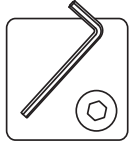
9b





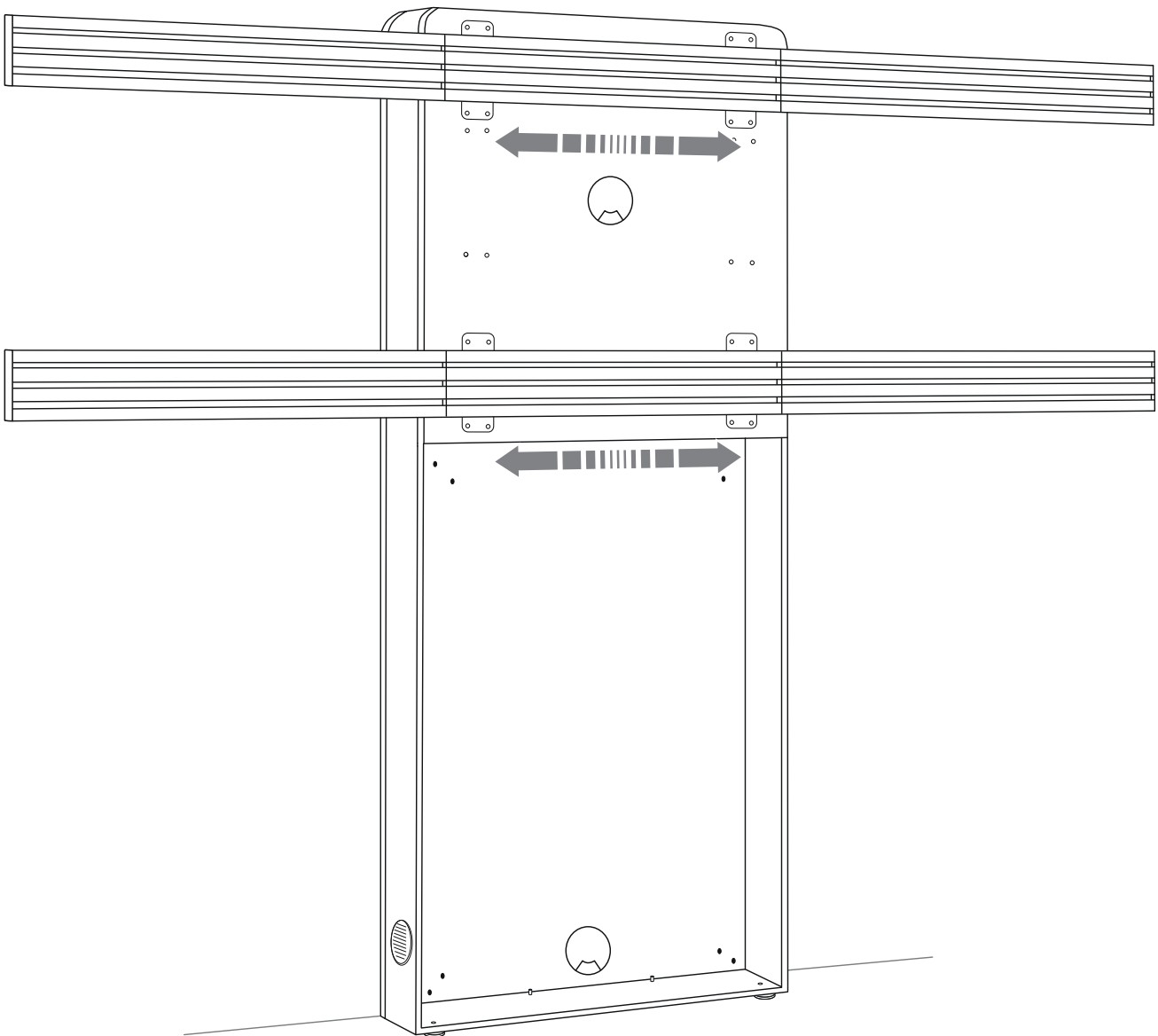
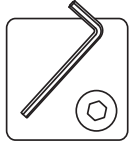
Zur Montage in der obersten oder untersten Montageposition, müssen die verdeckten Verschraubungspunkte, mit zum Beispiel einem 8er Holzbohrer, freigelegt werden. Nutzen Sie hierfür die Befestigungsadapter als Schablone gemäß Abbildung.

For mounting in the top or bottom mounting position, the concealed screwing points must be uncovered, for example with a size 8 wood drill bit. To do this, use the fastening adapter as a template as shown in the illustration.



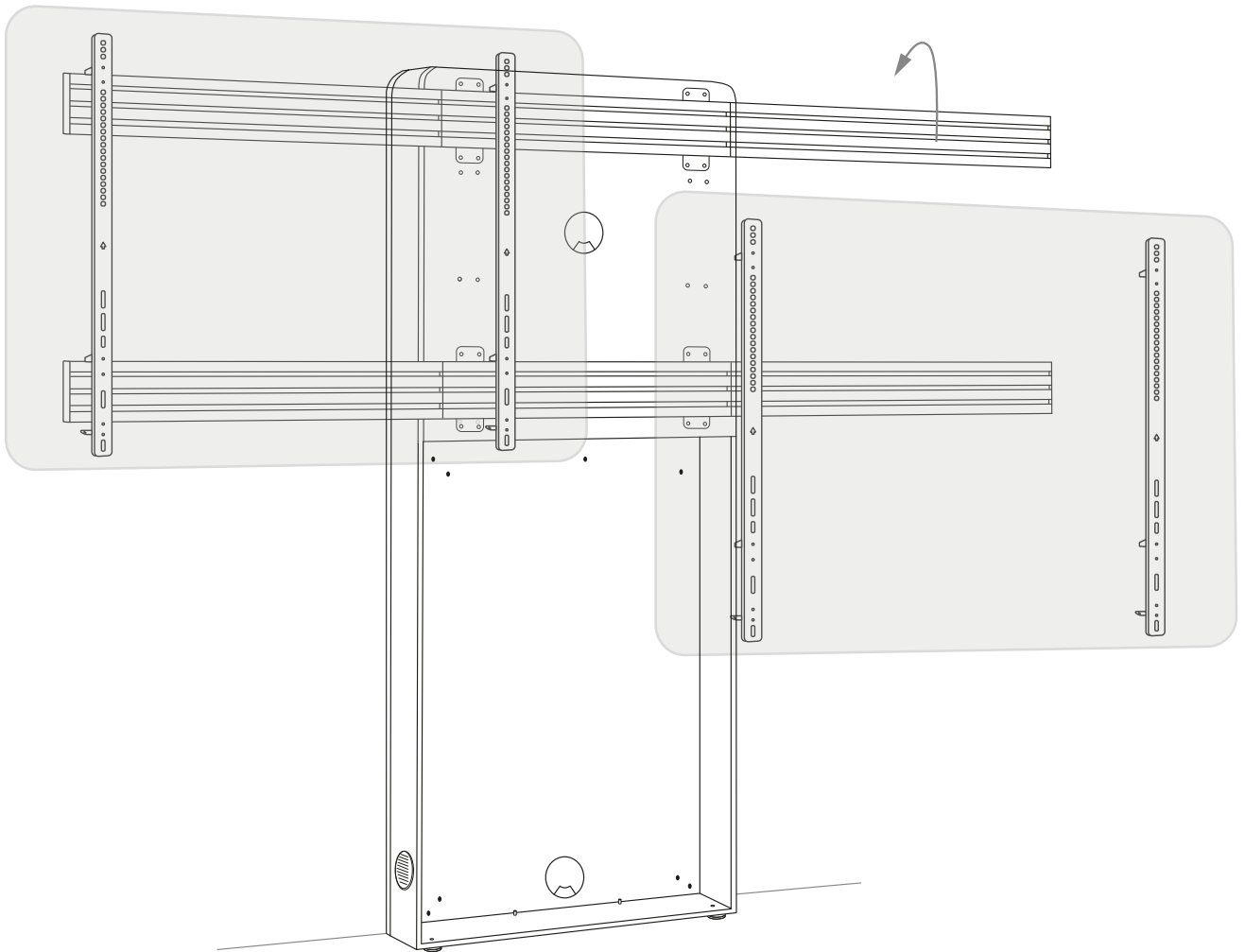
Schrauben Sie die Adapter nebst Schiene fest.

Screw the adapter together with the rail.



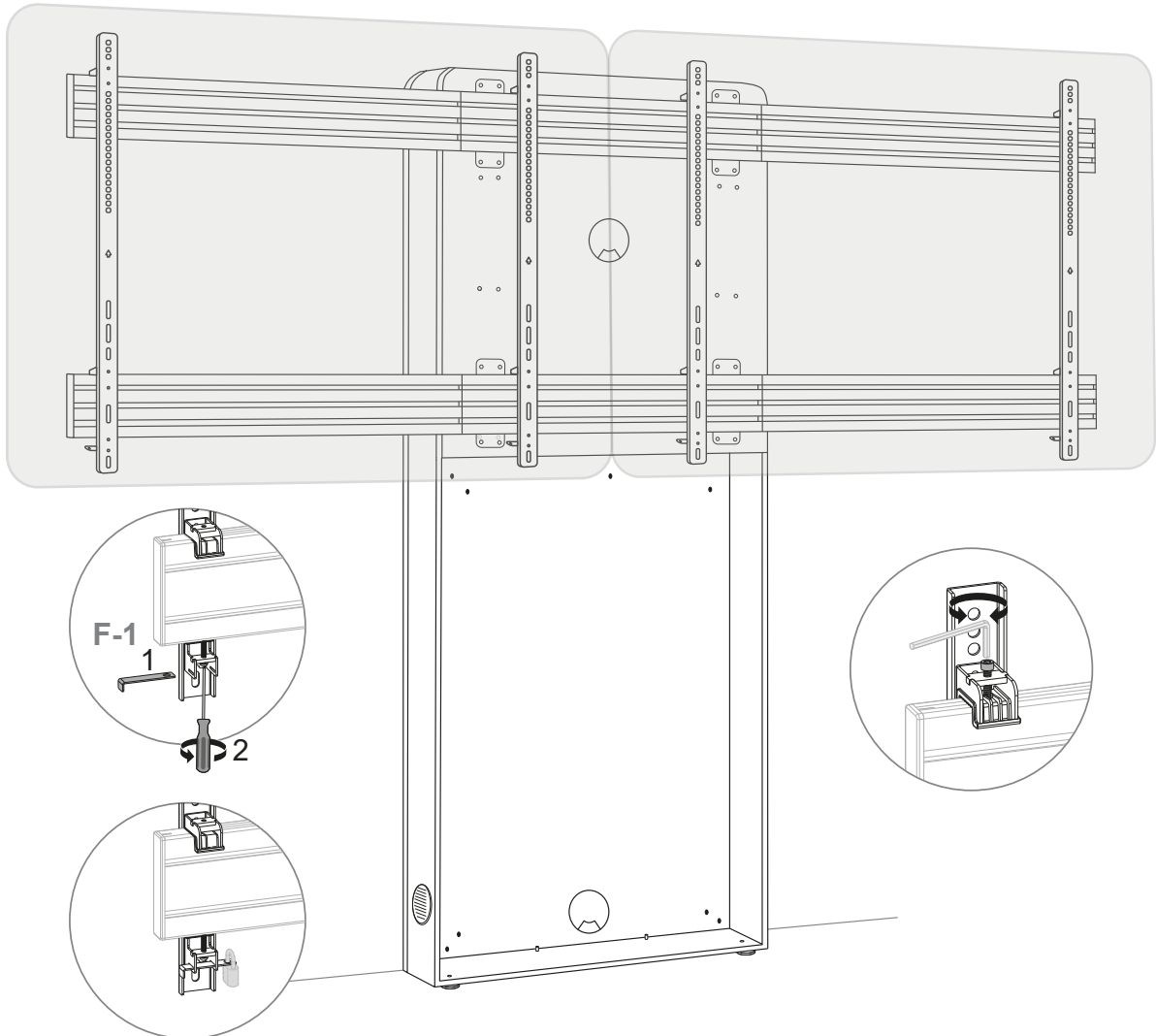
Richten Sie die Schienen mittig aus und ziehen Sie die rückseitigen Schrauben jetzt richtig fest.

Align the rails centred and tighten the screws on the back properly now.



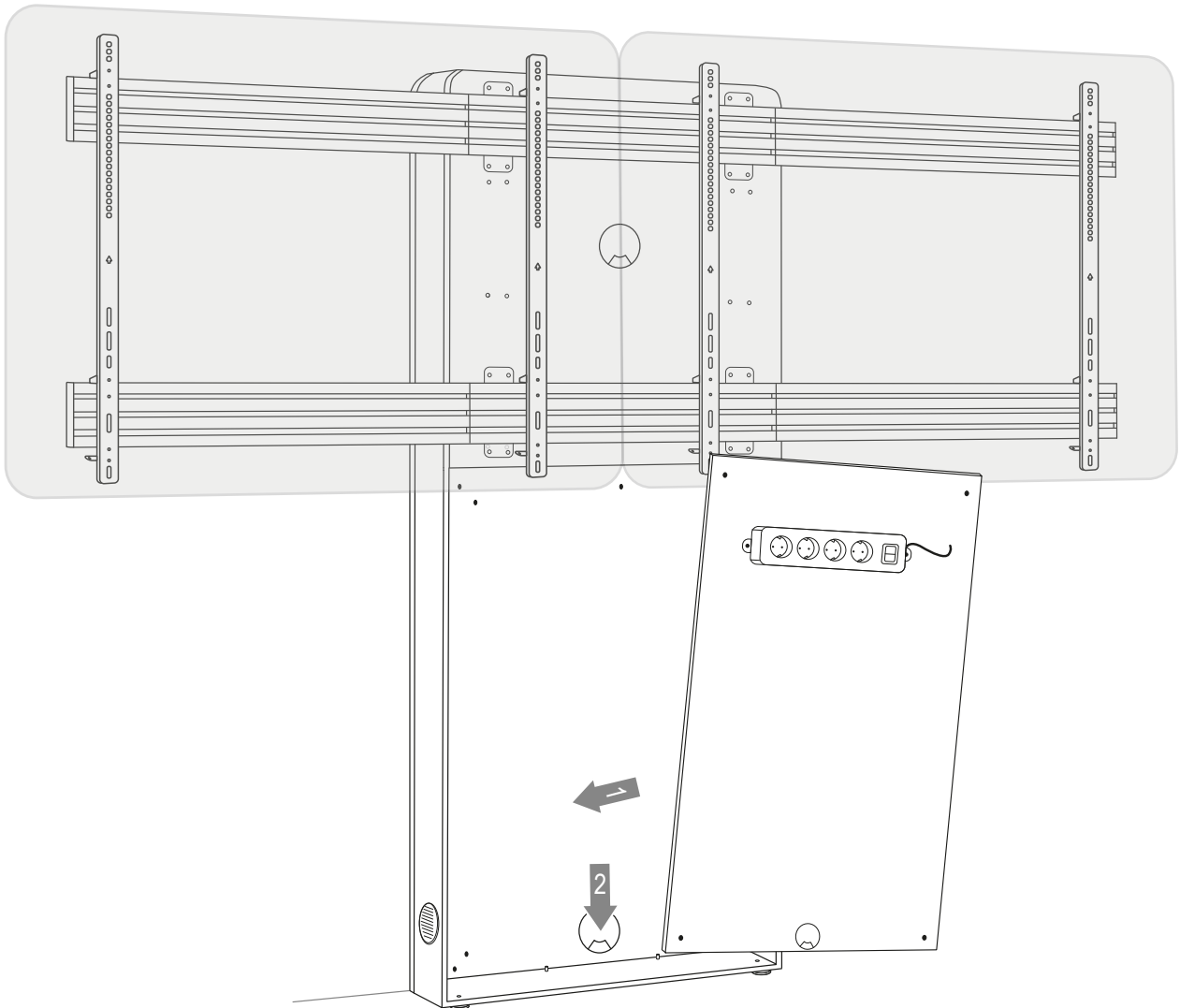
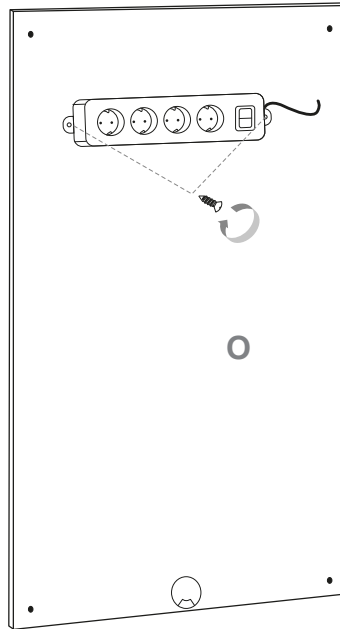
Hängen sie die Bildschirme in die Halterung ein.

Attach the screens to the bracket.



Ziehen sie nach dem Ausrichten, die Sicherheitsschrauben an allen VESA-Armen fest. Optional können die VESA-Arme zusätzlich mit einem Sperrriegel gesichert werden. Bitte beachten! Schlösser sind nicht im Lieferumfang enthalten.

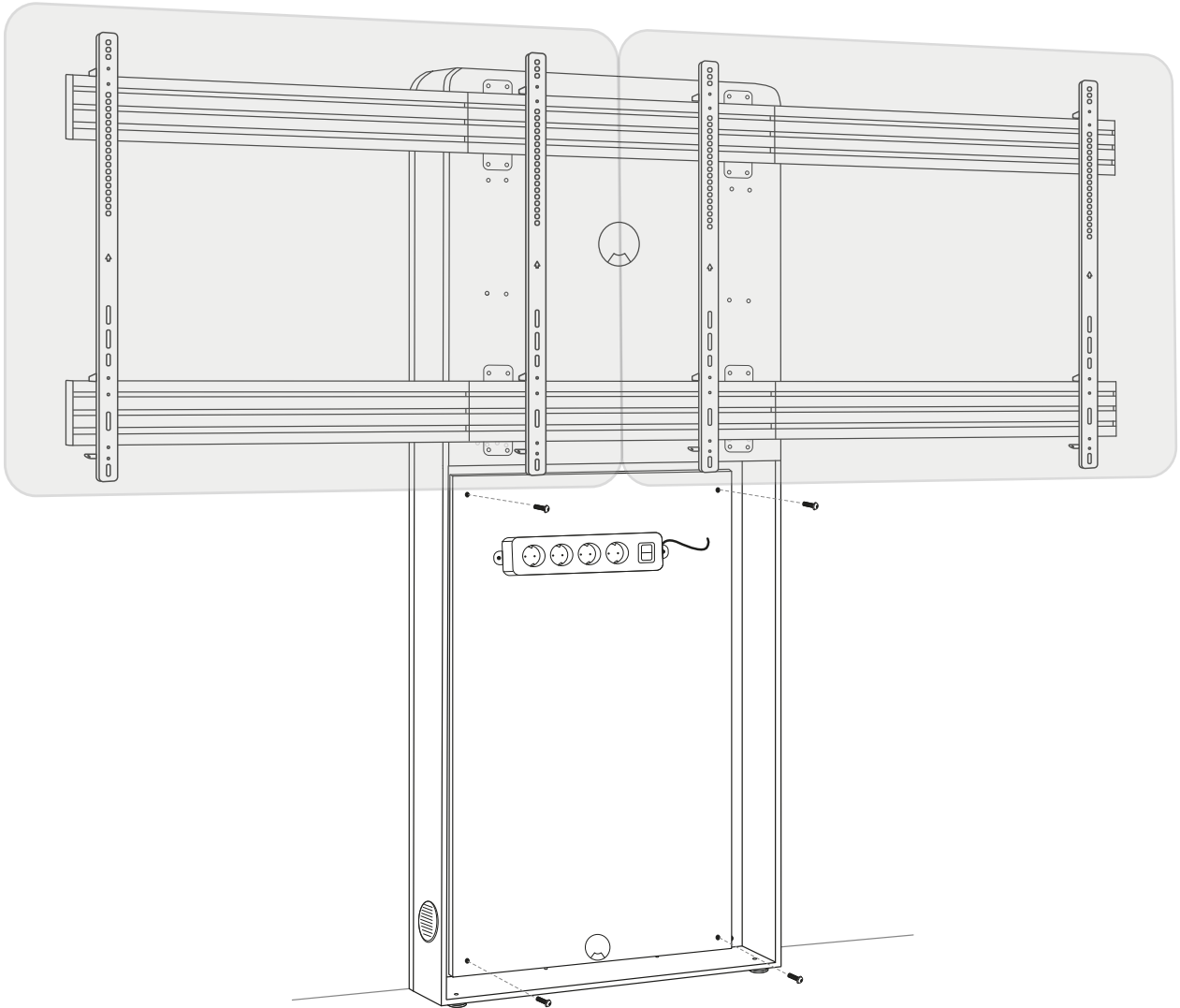
After aligning, tighten the security screws on all VESA arms. Optionally, the VESA arms can also be secured with a locking bar. Please note! Padlocks are not included.



Positionieren Sie das benötigte AV-Zubehör frei, nach Ihren Wünschen, auf der Montageplatte.

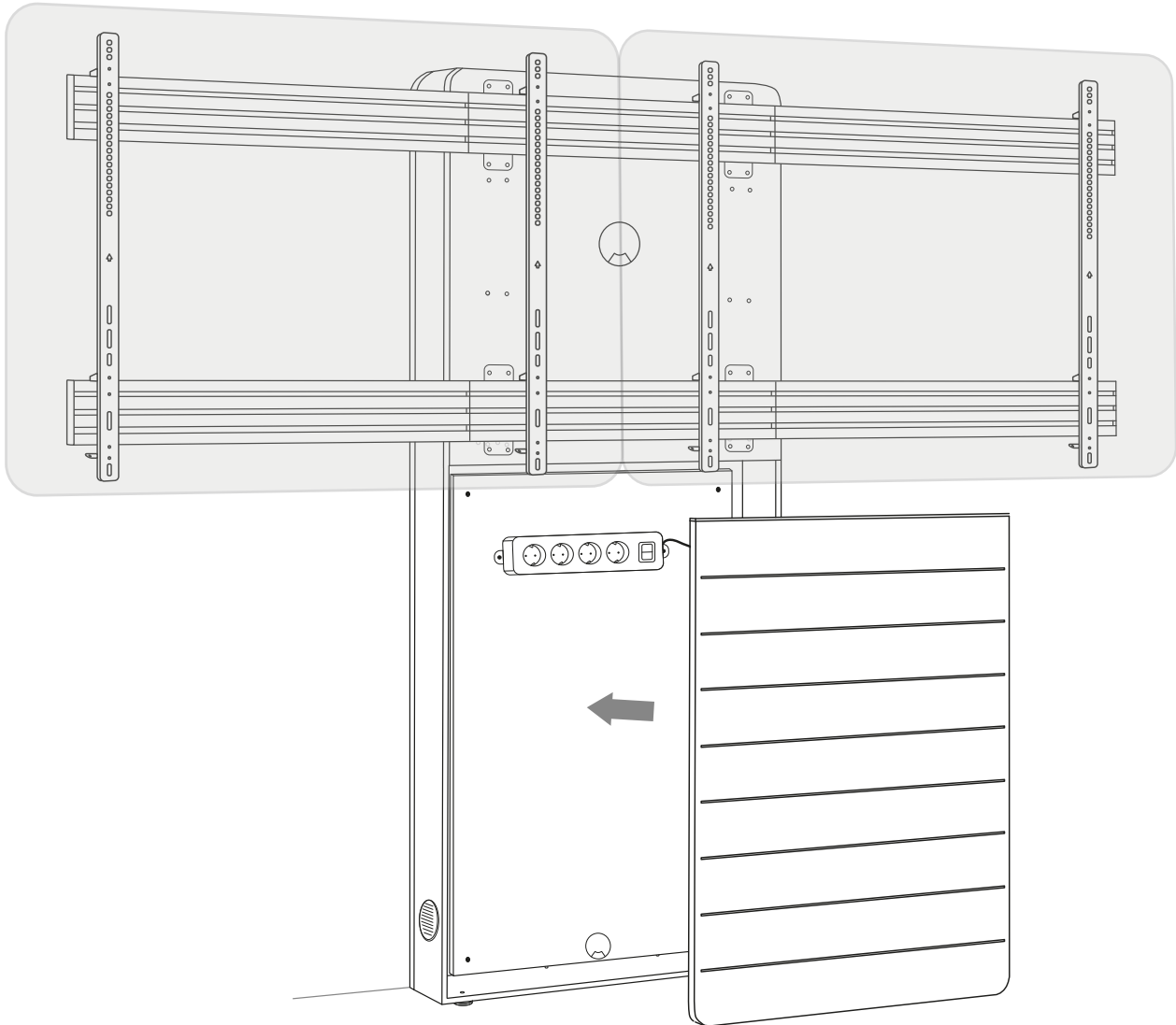
Position the required AV accessories freely, according to your wishes, on the mounting plate.





Verschrauben Sie die Montageplatte wieder an der Rückwand.

Screw the mounting plate back to the rear wall.



Abschließend wird die Frontblende wieder vorne am Korpus befestigt. Die Frontblende ist durch eine Magnetarretierung fixiert.  
Finally, the front panel is attached to the front of the corpus again. The front panel is fixed by a magnet lock.

# Abmessungen | Dimensions

